

#3

Attorney Docket No. 1594.1017

**IN THE UNITED STATES PATENT AND TRADEMARK OFFICE**

In re Patent Application of:

Tae-Duk KIM

Application No.: Unassigned

Group Art Unit: Unassigned

Filed: November 27, 2001

Examiner: Unassigned

For: APPARATUS AND METHOD FOR CONTROLLING LINEAR COMPRESSOR

11046 U.S. PTO  
09/993496  
11/27/01

**SUBMISSION OF CERTIFIED COPY OF PRIOR FOREIGN  
APPLICATION IN ACCORDANCE  
WITH THE REQUIREMENTS OF 37 C.F.R. § 1.55**

Assistant Commissioner for Patents  
Washington, D.C. 20231

Sir:

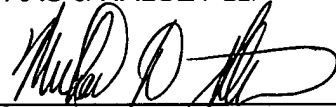
In accordance with the provisions of 37 C.F.R. § 1.55, the applicant(s) submit(s) herewith a certified copy of the following foreign application:

Korean Patent Application No. 2001-53875, filed September 3, 2001.

It is respectfully requested that the applicant(s) be given the benefit of the foreign filing date(s) as evidenced by the certified papers attached hereto, in accordance with the requirements of 35 U.S.C. § 119.

Respectfully submitted,

STAAS & HALSEY LLP

By:   
Michael D. Stein  
Registration No. 37,240

Date: 11/27/01

700 11th Street, N.W., Ste. 500  
Washington, D.C. 20001  
(202) 434-1500

J1046 U.S. PT.  
09/993496  
11/27/01

# 대한민국 특허청

## KOREAN INTELLECTUAL PROPERTY OFFICE

별첨 사본은 아래 출원의 원본과 동일함을 증명함.

This is to certify that the following application annexed hereto is a true copy from the records of the Korean Intellectual Property Office.

출원 번호 : 특허출원 2001년 제 53875 호  
Application Number PATENT-2001-0053875

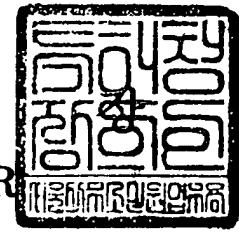
출원 년 월 일 : 2001년 09월 03일  
Date of Application SEP 03, 2001

출원인 : 삼성전자 주식회사  
Applicant(s) SAMSUNG ELECTRONICS CO., LTD.



2001 년 09 월 18 일

특 허 청  
COMMISSIONER



## 【서지사항】

【서류명】	특허출원서
【권리구분】	특허
【수신처】	특허청장
【참조번호】	0002
【제출일자】	2001.09.03
【발명의 명칭】	리니어 압축기의 제어장치 및 제어방법
【발명의 영문명칭】	Apparatus and method for controlling linear compressor
【출원인】	
【명칭】	삼성전자 주식회사
【출원인코드】	1-1998-104271-3
【대리인】	
【성명】	서상욱
【대리인코드】	9-1998-000259-4
【포괄위임등록번호】	1999-014138-0
【발명자】	
【성명의 국문표기】	김태덕
【성명의 영문표기】	KIM, Tae Duk
【주민등록번호】	640505-1682814
【우편번호】	449-910
【주소】	경기도 용인시 구성면 상하리 296번지 대우아파트 102-1005
【국적】	KR
【심사청구】	청구
【취지】	특허법 제42조의 규정에 의하여 위와 같이 출원합니다. 대리인 서상욱 (인)
【수수료】	
【기본출원료】	18 면 29,000 원
【가산출원료】	0 면 0 원
【우선권주장료】	0 건 0 원
【심사청구료】	7 항 333,000 원
【합계】	362,000 원

**【요약서】****【요약】**

본 발명은 리니어 압축기 피스톤의 상사점에 대한 탑클리어런스를 제어함으로써 리니어 압축기 피스톤의 충돌을 방지하여 운전효율을 향상시킬 수 있는 리니어 압축기의 제어장치 및 제어방법에 관한 것으로, 리니어 압축기의 작동에 따라 피스톤의 충돌을 검출하는 충돌감지부와, 충돌감지부의 출력신호에 따라 피스톤의 충돌을 판별하며 충돌 발생시 리니어 압축기의 최대진폭을 재설정하는 제어부, 제어부의 제어에 따라 리니어 압축기 피스톤의 최대진폭을 제어하는 압축기 구동부를 구비하고, 리니어 압축기 피스톤의 최대진폭을 미리 설정하며, 리니어 압축기의 작동시 신호를 검출하고, 검출된 신호에 의거하여 피스톤의 충돌을 판단하며, 피스톤이 충돌한다고 판단되면 최대진폭을 재 설정하고, 재 설정된 최대진폭에 따라 리니어 압축기를 구동함으로써, 리니어 압축기의 탑클리어런스를 최소화하여 리니어 압축기의 피스톤이 밸브에 충돌하는 것을 최소화할 수 있으며 이에 따라 고효율 운전을 지속할 수 있고, 일 방향으로의 이동거리만을 판별하므로 회로를 최소화하는 효과가 있다.

**【대표도】**

도 2

## 【명세서】

## 【발명의 명칭】

리니어 압축기의 제어장치 및 제어방법{Apparatus and method for controlling linear compressor}

## 【도면의 간단한 설명】

도 1은 종래의 리니어 압축기의 제어장치를 설명하기 위한 블록도.

도 2는 본 발명에 따른 리니어압축기의 제어장치를 설명하기 위한 전체블록도.

도 3은 본 발명에 따른 충돌감지부를 설명하기 위한 상세 회로도.

도 4는 본 발명에 따른 제어방법을 설명하기 위한 흐름도.

도 5는 본 발명에 따른 피스톤의 충돌에 의한 동특성 변화를 설명하기 위한 그래프.

\* 도면의 주요 부분에 대한 부호의 설명 \*

100:리니어압축기

200:충돌감지부

310:진폭산출부

320:변위검출부

330:제어부

341:제 1 저장부

342:제 2 저장부

350:압축기 구동부

## 【발명의 상세한 설명】

## 【발명의 목적】

## 【발명이 속하는 기술분야 및 그 분야의 종래기술】

- <11> 본 발명은 리니어 압축기 작동시 피스톤의 충돌을 방지하여 작동효율을 향상시킬 수 있는 리니어 압축기의 제어장치 및 제어방법에 관한 것이다.
- <12> 도 1은 종래의 리니어 압축기의 제어장치를 설명하기 위한 블록도이다.
- <13> 도 1을 참조하면, 위치를 검출하고자 하는 기구와 연동되어 동작하는 자성체 물질의 코어(10)와, 코어(10)의 외측에 대칭되게 권선되는 제 1 코일(12) 및 제 2 코일(13)과, 제 1 코일(12) 및 제 2 코일(13)에 유도되는 전압에 따라 코어(10)의 위치변화를 검출하여 출력하는 신호처리부(20)로 이루어진다.
- <14> 상기 신호처리부(20)는 제 1 코일(12)에 유도되는 전압을 전파 정류하는 제 1 전파정류부(21)와, 제 2 코일(13)에 유도되는 전압을 전파 정류하는 제 2 전파정류부(22)와, 제 1 전파정류부(21) 및 제 2 전파정류부(22)에 의해 전파정류된 전압의차를 증폭하는 차동증폭부(23)와, 차동증폭부(23)의 출력신호에서 고주파 성분을 제거하는 필터부(24)와, 필터부(24)에서 출력된 신호의 최고치와 최저치를 검출하여 제어부로 전송하는 피크감지부(25)로 구성된다.
- <15> 상기한 종래의 구성에 따른 동작은 다음과 같다.
- <16> 외부로부터 수 kHz의 주파수를 가지는 교류전원(AC)이 제 1 코일(12) 및 제 2 코일(13)로 인가되는 상태에서 위치를 검출하고자 하는 기구의 위치 변동에 의해 코어(10)의 위치가 변동하면 상기 코어(10)의 위치변동에 비례하는 전압이 제

1 코일(12) 및 제 2 코일(13)에 유도된다. 제 1 코일(12) 및 제 2 코일(13)에 각각 유도된 전압은 제 1 전파정류부(21) 및 제 2 전파정류부(22)에서 전파 정류되어 차동증폭부(23)의 입력단으로 각각 입력된다.

<17> 차동증폭부(23)는 제 1 전파정류부(21) 및 제 2 전파정류부(22)에 의해 전파정류된 전압의 차를 증폭하여 필터부(24)로 출력한다. 그리고 필터부(24)는 차동증폭부(23)의 출력신호에서 고주파 성분을 제거하고 증폭하여 피크감지부(25)로 출력한다. 피크감지부(25)는 상기 필터부(24)의 출력을 전파 정류하여 마이콤(30)으로 출력하며, 마이콤(30)은 전파 정류된 필터부(24)의 출력신호에 따라 리니어 압축기의 스트로크를 제어한다.

<18> 전술한 종래의 리니어 압축기의 제어장치는 전술한 구성에 의해 리니어 압축기 피스톤의 스트로크만을 제어함으로써 스트로크는 일정하게 된다. 그러나, 부하에 따라서 피스톤의 중심위치가 변화하게 되는 리니어 압축기의 특성에 의해 상사점의 위치에 대해서 일정한 탑클리어런스를 유지할 수 없는 단점이 있었다.

**【발명이 이루고자 하는 기술적 과제】**

<19> 본 발명은 이와 같은 문제점을 해결하기 위한 것으로, 리니어 압축기 피스톤의 상사점에 대한 탑클리어런스를 제어함으로써 리니어 압축기 피스톤의 충동을 방지하여 운전효율을 향상시킬 수 있는 리니어 압축기의 제어장치 및 제어방법을 제공하는 것을 목적으로 한다.

## 【발명의 구성 및 작용】

<20> 상기 목적을 달성하기 위한 본 발명에 따른 리니어 압축기의 제어장치는, 리니어 압축기의 작동에 따라 피스톤의 충돌을 검출하는 충돌감지부와, 충돌감지부의 출력신호에 따라 피스톤의 충돌을 판별하며 충돌 발생시 리니어 압축기의 최대진폭을 재설정하는 제어부, 제어부의 제어에 따라 리니어 압축기 피스톤의 최대진폭을 제어하는 압축기구동부를 포함하는 것을 특징으로 한다. 또한 본 발명에 따른 리니어 압축기의 제어방법은, 리니어 압축기 피스톤의 최대진폭을 미리 설정하는 설정단계, 리니어 압축기의 작동시 신호를 검출하는 검출단계, 검출된 신호에 의거하여 피스톤의 충돌을 판단하는 판단단계, 판단단계에서 피스톤이 충돌한다고 판단되면 최대진폭을 재 설정하는 재설정단계, 재설정단계에서 설정된 최대진폭에 따라 리니어 압축기를 구동하는 단계를 포함하는 것을 특징으로 한다.

<21> 이하에서는 본 발명에 따른 바람직한 실시 예를 첨부 도면을 참조하여 상세히 설명한다.

<22> 도 2는 본 발명에 따른 리니어 압축기의 제어장치를 설명하기 위한 전체 블록도이다.

<23> 도 2를 참조하면, 본 발명에 따른 리니어 압축기의 제어장치는, 전체동작을 제어하는 제어부(330)와, 제어부(330)의 제어에 따라 리니어압축기(100)의 작동을 제어하는 압축기구동부(350)와, 리니어압축기(100)의 작동에 따라 피스톤의 충돌을 검출하는 충돌감지부(200)와, 충돌감지부의 출력신호에 의거하여 피스톤의 진폭을 산출하는 진폭산출부(320) 및 피스톤의 변위를 산출하는 변위산출부



(320)를 구비한다. 또한 본 발명에 따른 리니어 압축기의 제어장치는 미리 설정된 최대진폭데이터를 저장하는 제 1 저장부(341)와, 재 설정되는 최대진폭 데이터를 저장하는 제 2 저장부(342)를 포함한다.

<24> 도 3은 본 발명에 따른 충돌감지부를 설명하기 위한 상세 회로도이다.

<25> 도 3을 참조하면, 상기 충돌감지부(200)는, 그라운드에 대하여 직렬 접속되는 제 1 코일(L1) 및 제 2 코일(L2)과, 리니어 압축기(100) 피스톤의 운동에 따라 상기 권선된 제 1 코일(L1) 및 제 2 코일(L2)을 관통하여 선형 왕복 운동하는 자성체 물질의 코어(221)와, 제 1 코일(L1) 및 제 2 코일(L2)과는 병렬로 접속되고 상호 직렬로 접속되는 저항(R1) 및 저항(R2)을 포함하는 브릿지부(220)와, 수 kHz의 정현파를 발생시켜 제 1 및 제 2 코일(L1 및 L2)로 공급하는 정현파발생부(210)와, 저항(R1) 및 저항(R2)의 접속점의 출력신호(A)와 제1 코일(L1) 및 제 2 코일(L2)의 접속점의 출력신호(B)를 각각 반파정류하며 다이오드로 이루어지는 제 1 반파정류부(231) 및 제 2 반파정류부(232)와, 제 1 반파정류부(231) 및 제 2반파정류부(232)의 출력신호를 차동증폭하는 차동증폭부(240)와, 차동증폭부(240)의 출력신호를 필터링하는 로우패스필터부(250)와, 로우패스필터부(250)의 출력신호의 피크를 검출하여 제어부(330)로 출력하는 피크검출부(260)를 포함하여 이루어진다.

<26> 상기 차동증폭부(240)는 연산증폭기(IC1)를 구비하며, 연산증폭기(IC1)의 비반전 입력단과 반전입력단에는 저항(R3) 및 저항(R4)이 각각 직렬로 접속되고, 반전입

력단과 그라운드 사이에는 저항(R5)이 접속되며, 비반전입력단과 출력단 사이에는 저항(R6)이 접속된다.

<27> 상기 로우패스필터부(250)는 연산증폭기(IC2)를 포함하며, 연산증폭기(IC2)의 비반전입력단은 저항(R6)을 통하여 차동증폭부(240)의 출력과 접속되고, 반전입력단은 그라운드와 접속된다. 또한 연산증폭기(IC2)의 비반전입력단과 출력단 사이에는 저항(R8)과 커패시터(C1)가 병렬로 접속된다.

<28> 상기 피크검출부(260)는 회로를 최소화 할 수 있도록 피스톤의 일방향 운동을 검출하는 것으로 로우패스필터부(250)의 연산증폭기(IC2)의 출력단과 접속되어 그 출력을 반과정류하는 다이오드(D3)와, 다이오드(D3)의 출력단과 제어부(330) 사이에 직렬로 접속되는 저항(R9)과, 피크검출부(260)의 출력단과 그라운드 사이에 접속되어 평활작용을 하는 커패시터(C2)와, 다이오드(D3)의 출력단과 그라운드 사이에 접속되는 저항(R10)을 포함하여 이루어진다.

<29> 이하에서는 본 발명에 따른 제어방법을 설명하도록 한다.

<30> 도 4는 본 발명에 따른 리니어 압축기의 제어방법을 설명하기 위한 흐름도이다.

<31> 도 4를 참조하면, 먼저 제어부(100)는 제 1 저장부(341)에 저장되어 있는 데이터를 로딩하여 리니어 압축기 피스톤의 최대진폭을 설정한다(S10). 상기 최대진폭은 리니어 압축기(100) 피스톤이 충돌 없이 왕복운동 할 수 있는 최대 값이며, 제조 시 미리 설정된 값으로 제 1 저장부(341)에 저장되어 진다.

- <32> 최대진폭 설정 후 제어부(330)는 압축기 구동부(350)를 제어하여 통상적인 방법으로 리니어 압축기(100)를 작동시킨다(S20). 리니어 압축기(100)가 작동되면 제어부(330)는 충돌감지부(200)를 통하여 신호를 검출한다(S30).
- <33> 상기 충돌감지부의 동작은 다음과 같다.
- <34> 정현파발생부(210)에서 출력되는 수 kHz의 정현파는 브릿지부(220)의 저항(R1 및 R2)와 제 1 및 제 2 코일(L1 및 L2)로 공급된다.
- <35> 리니어 압축기(100)의 피스톤(미도시) 작동에 따라 자성체인 코어(221)가 직선 왕복운동을 하면 코어(221)의 위치 변동만큼 자장이 변화하게 된다. 이에 따라 코어(221)의 위치 변동에 비례하는 전압이 제 1 코일(L1) 및 제 2 코일(L2)에 유도된다.
- <36> 제 1 코일(L1) 및 제 2 코일(L2)에 유도된 전압은 제 1 반파정류부(231)의 다이오드(D1) 및 제 2 반파정류부(232)의 다이오드(D2)에 의해 반파정류되어 차동증폭부(240)로 전송된다.
- <37> 다이오드(D1)의 출력은 저항(R3)을 통하여 연산증폭기(IC1)의 비반전입력단으로 입력되고, 다이오드(D2)의 출력은 저항(R4)을 통하여 연산증폭기(IC1)의 반전입력단으로 입력된다. 이에 따라 연산증폭기(IC1)는 비반전입력단과 반전입력단으로 입력되는 신호를 차동증폭한다.
- <38> 차동증폭부(240)의 출력은 로우패스필터부(250) 및 진폭산출부(310)로 입력된다. 로우패스필터부(240)는 차동증폭부(240)의 출력신호에서 전원에 의한 약 60Hz의

저주파 노이즈를 제거하고 피크검출부(260)로 출력한다. 피크검출부(260)는 입력되는 신호의 피크를 검출하여 제어부(330)로 전송한다.

<39> 또한 진폭산출부(310)는 피스톤의 진폭을 산출하여 제어부(330)로 출력하며, 변위산출부(320)는 진폭산출부(310)에서 산출된 진폭데이터에 의거하여 피스톤의 변위를 산출하여 제어부(330)로 출력한다.

<40> 이에 따라 제어부(330)는 피크검출부(260), 진폭산출부(310) 및 변위산출부(320)의 출력 신호에서 피스톤의 충돌 여부 및 진폭과 변위를 알 수 있다.

<41> 상기한 바와 같이 단계(S30)에서 신호를 검출한 후 제어부(330)는 피스톤과 밸브의 충돌이 발생하는지를 판단한다(S40). 단계(S40)에서 충돌이 발생한다고 판단되면 제어부(330)는 최대 진폭을 재 설정한다(S41). 이때 최대 진폭은 충돌발생시의 진폭 값에서 미리 설정된 진폭 값을 감하여 재 설정한다. 제어부(100)는 재 설정된 최대 진폭의 데이터를 제 2 저장부(342)에 저장한다.

<42> 단계(S41)에서 최대진폭을 재설정 한 후 제어부(330)는 외부신호에 의해 리니어 압축기(100)를 정지시키는 상태인지를 판단(S50)한 후, 단계(S50)에서 정지시키는 상태가 아니라고 판단되면 제어부(330)는 재 설정된 최대진폭 데이터에 의거하여 압축기 구동부(350)를 통하여 리니어 압축기(100)의 작동을 제어한다(S20).

<43> 단계(S50)에서 리니어 압축기(100)를 정지시킨다고 판단되면 제어부(330)는 압축기 구동부(350)를 통하여 리니어압축기(100)의 작동을 정지시킨다(S60).

<44> 도 5는 본 발명에 따른 피스톤의 충돌에 의한 동특성 변화를 설명하기 위한 그래프이다. 도 5를 참조하면, A는 충돌발생시의 피스톤의 상사점이며, B는 충돌발생 후 재조정된 피스톤의 상사점을 나타내는 것으로, 압축기 작동 중 피스톤의 충돌이 발생하면 피스톤의 상사점을 재 설정함으로써 충돌을 방지하는 것을 알 수 있다.

**【발명의 효과】**

<45> 전술한 바와 같이 본 발명에 따른 리니어압축기의 제어장치 및 제어방법에 의하면, 리니어 압축기의 탑클리어런스를 최소화하여 리니어 압축기의 피스톤이 밸브에 충돌하는 것을 최소화할 수 있으며 이에 따라 고효율 운전을 지속할 수 있고, 일 방향으로의 이동거리만을 판별하므로 회로를 최소화하는 효과가 있다.

**【특허청구범위】****【청구항 1】**

리니어 압축기의 제어장치에 있어서,

상기 리니어 압축기의 작동에 따라 피스톤의 충돌을 검출하는 충돌감지부와,

상기 충돌감지부의 출력신호에 따라 상기 피스톤의 충돌을 판별하며 충돌 발생시 상기 리니어 압축기의 최대진폭을 재설정하는 제어부,

상기 제어부의 제어에 따라 상기 리니어 압축기 피스톤의 최대진폭을 제어하는 압축기구동부를 포함하는 것을 특징으로 하는 리니어 압축기의 제어장치.

**【청구항 2】**

제 1 항에 있어서,

상기 리니어 압축기의 제어장치는 미리 설정된 최대진폭데이터를 저장하는 제 1 저장부와, 상기 제어부에 의해 재 설정되는 최대진폭 데이터를 저장하며 읽기/쓰기가 가능한 비휘발성 메모리인 제 2 저장부를 포함하는 것을 특징으로 하는 리니어 압축기의 제어장치.

**【청구항 3】**

제 1 항에 있어서,

상기 충돌감지부는, 그라운드에 대하여 직렬 접속되는 제 1 코일 및 제 2 코일과, 상기 리니어 압축기 피스톤의 운동에 따라 상기 제 1 코일 및 제 2 코일을 관통하여 선형 왕복 운동하는 자성체 물질의 코어와, 상기 제 1 코일 및 제 2

코일과는 병렬로 접속되고 상호 직렬로 접속되는 제 1 저항 및 제 2 저항을 포함하는 브릿지부와, 상기 제 1 저항 및 제 1 코일로 정현파를 공급하는 정현파발생부와, 상기 제 1 저항 및 제 2 저항의 접속점의 출력신호와 제 1 코일 및 제 2 코일의 접속점의 출력신호를 각각 반파정류하며 다이오드로 이루어지는 제 1 반파정류부 및 제 2 반파정류부와, 상기 제 1 반파정류부 및 제 2 반파정류부의 출력신호를 차동증폭하는 차동증폭부와, 상기 차동증폭부의 출력신호에서 저주파를 필터링하여 제거하는 로우패스필터부와, 상기 로우패스필터부의 출력신호를 피크를 검출하여 상기 제어부로 출력하는 피크검출부를 포함하는 특징으로 하는 리니어 압축기의 제어장치.

#### 【청구항 4】

제 3 항에 있어서,

상기 피크검출부는, 상기 로우패스필터부의 출력을 반파 정류하는 다이오드와, 상기 다이오드의 출력단과 직렬로 접속되는 저항과, 상기 저항의 출력 측과 그라운드 사이에 접속되어 평활작용을 하는 커패시터와, 상기 다이오드의 출력단과 그라운드 사이에 접속되는 저항을 포함하여 이루어지는 것을 특징으로 하는 리니어 압축기의 제어장치.

#### 【청구항 5】

제 3 항에 있어서,

상기 리니어 압축기의 제어장치는, 상기 차동증폭부의 출력 신호에 의거하여 상기 피스톤의 진폭을 산출하여 상기 제어부로 제공하는 진폭산출부와,

상기 진폭산출부의 산출결과에 따라 상기 피스톤의 변위를 산출하여 상기 제어부로 제공하는 변위산출부를 더 포함하는 것을 특징으로 하는 리니어 압축기의 제어장치.

**【청구항 6】**

리니어 압축기의 제어방법에 있어서,

상기 리니어 압축기 피스톤의 최대진폭을 미리 설정하는 설정단계,

상기 리니어 압축기의 작동시 신호를 검출하는 검출단계,

상기 검출된 신호에 의거하여 피스톤의 충돌을 판단하는 판단단계,

상기 판단단계에서 상기 피스톤이 충돌한다고 판단되면 상기 최대진폭을 재설정하는 재설정단계,

상기 재설정단계에서 설정된 최대진폭에 따라 상기 리니어 압축기를 구동하는 단계를 포함하여 이루어지는 것을 특징으로 하는 리니어 압축기의 제어방법.

**【청구항 7】**

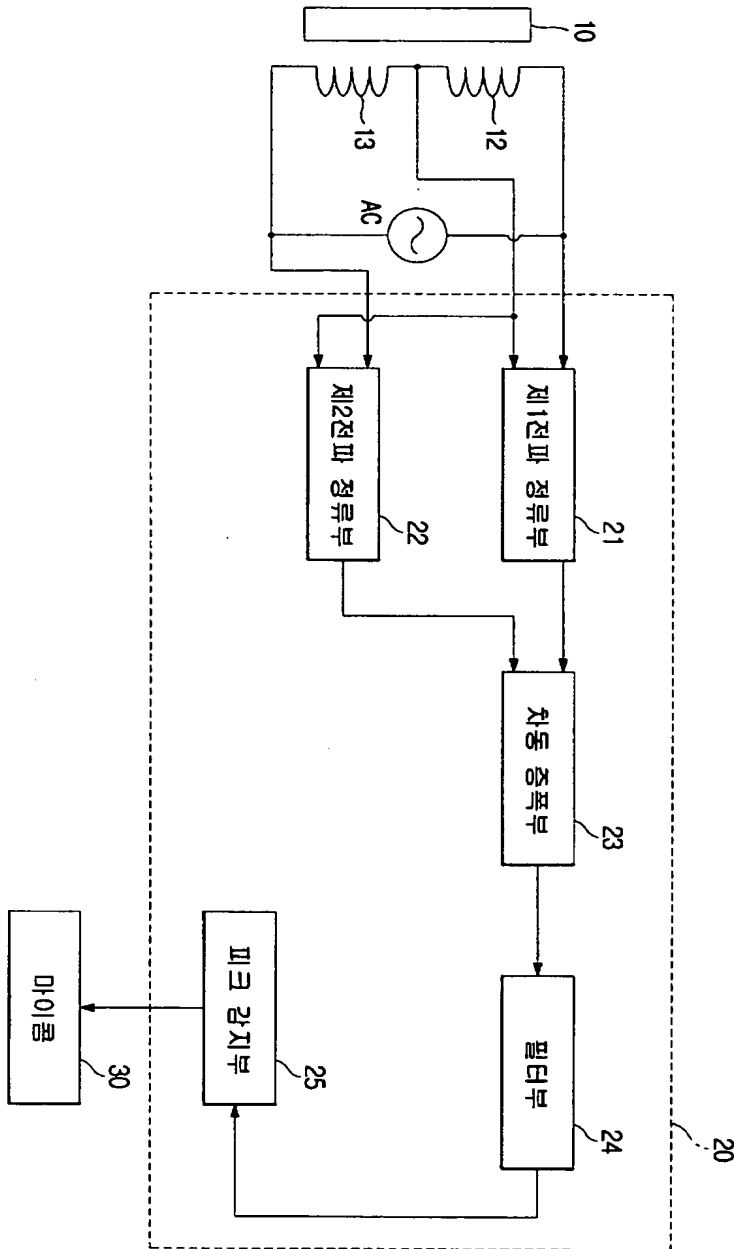
제 6 항에 있어서,

상기 재설정단계는 피스톤의 충돌을 방지할 수 있도록 이전의 최대진폭에서 미리 설정된 값을 감하여 현재의 최대진폭으로 재설정하는 것을 특징으로 하는 리니어 압축기의 제어방법.

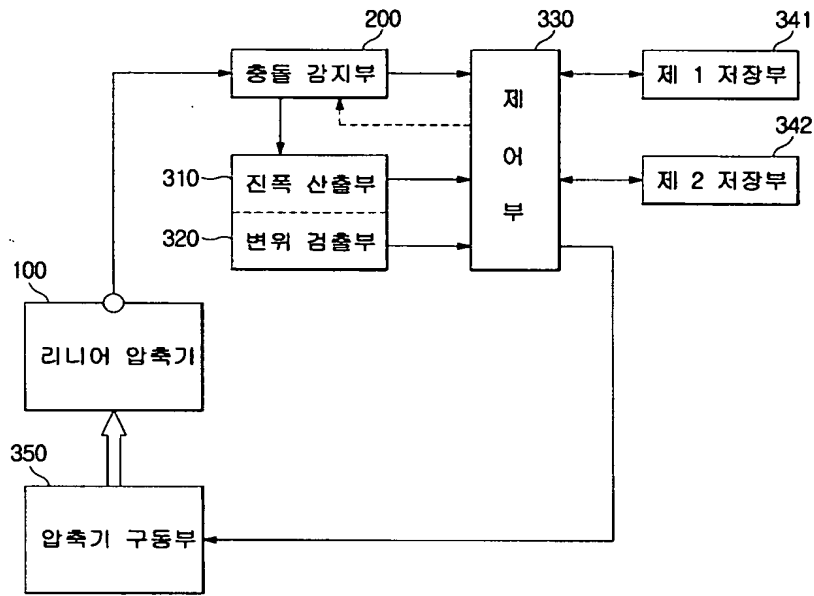


【도면】

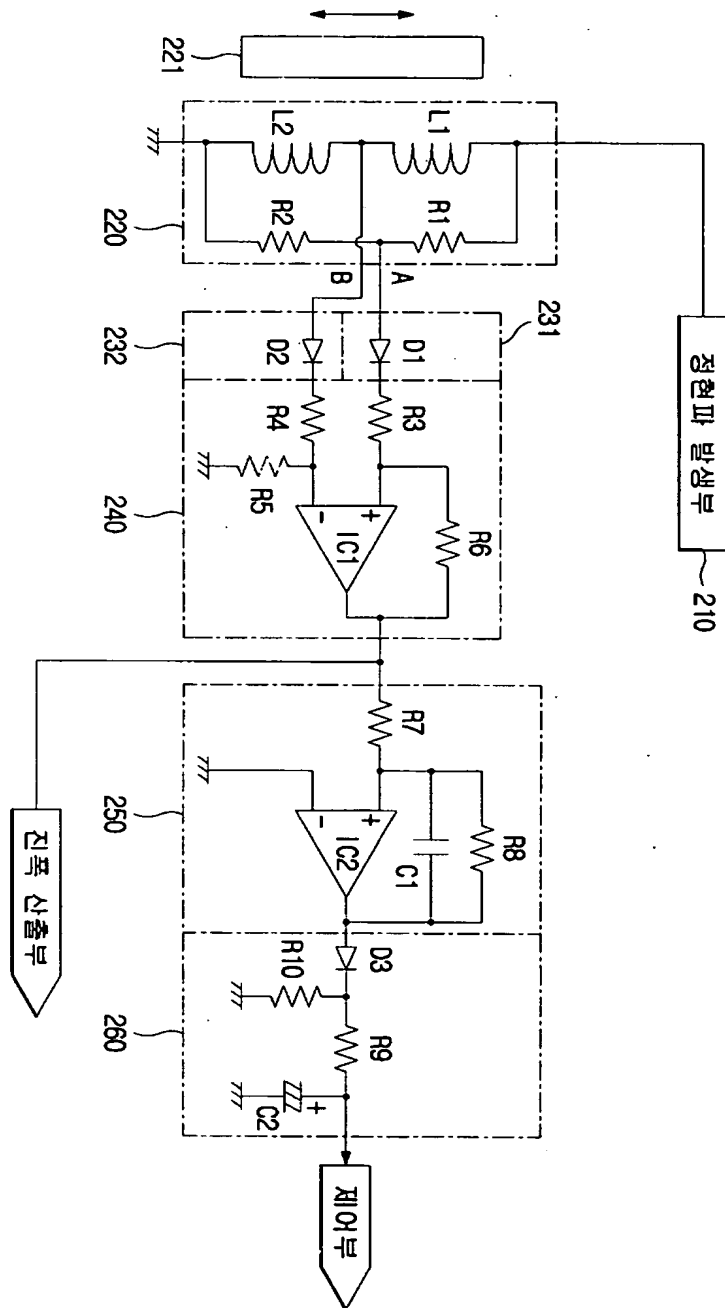
【도 1】



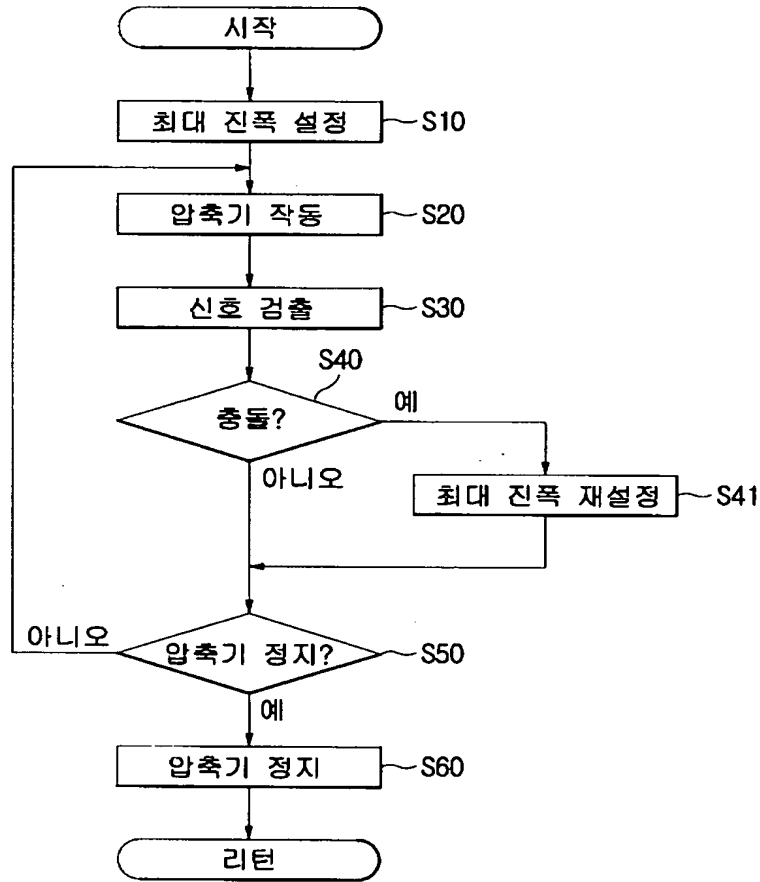
【도 2】



【도 3】



【도 4】



【도 5】

